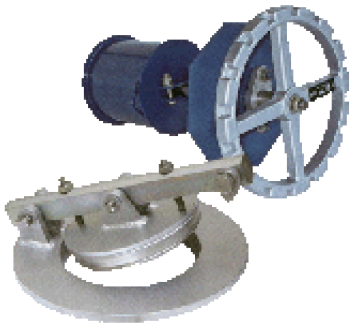




## Клапан донный с механизмом управления КМУ



**Клапан донный с механизмом управления КМУ**, предназначен для слива отстоявшейся воды в вертикальных резервуарах с нефтепродуктами.

В комплект поставки входят клапан донный КД и **механизм управления МУ-1** или **МУВ-80**.

По устойчивости к воздействию климатических факторов внешней среды клапан донный КМУ изготавливается в исполнении У и УХЛ категории размещения 1 по ГОСТ 15150-69.

Предлагаем клапан донный КМУ-150 и КМУ-80 с **механизмом управления** по ценам завода-изготовителя. Клапан имеет всю необходимую документацию и соответствующую сертификацию.

Пример обозначения при заказе: **КМУ-150 У1 ТУ 3689-051-10524112-2006**, где:

150 – условный проход клапана,  
У1– климатическое исполнение.

ООО ПТП "Поршень" ТУ 3689-051-10524112-2006

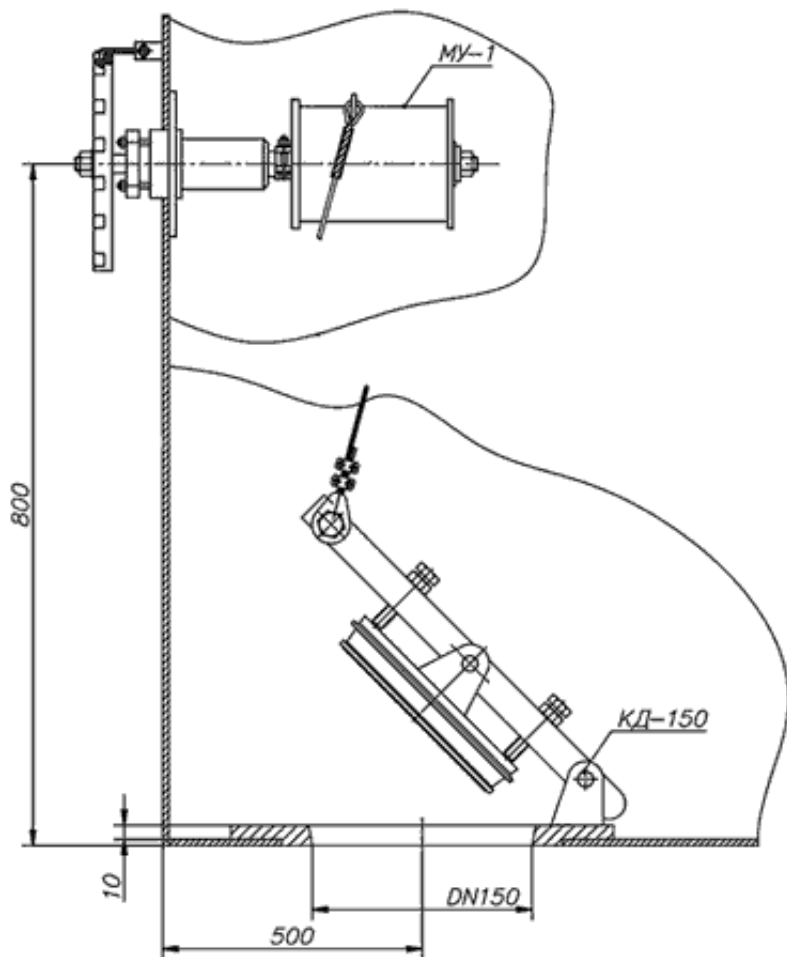
Разрешение Ростехнадзора на применение № РРС 00-23820 от 14.03.2007г.

ОКП 36 8913

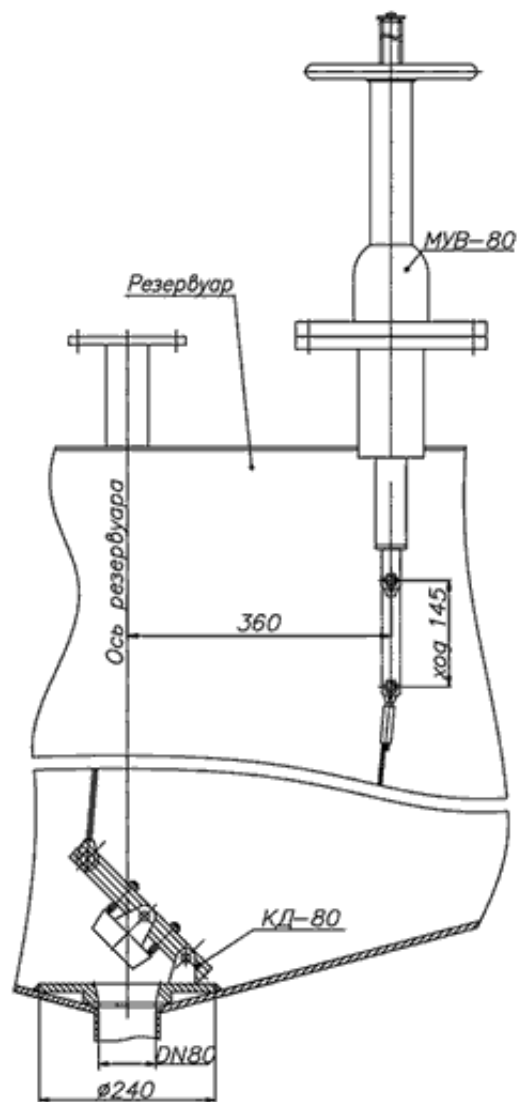
### Техническая информация на клапан донный с механизмом управления КМУ

Наименование параметра		КМУ-80	КМУ-150
Условный проход DN		80	150
Рабочее давление, МПа, не более		0,15	
Габаритные размеры, мм	диаметр	240	400
	высота	80	135
Масса, кг, не более		35	50

### Общий вид клапана донного с механизмом управления КМУ



Общий вид клапана донного КМУ-150  
с механизмом управления МУ-1



Общий вид клапана донного КМУ-80  
с механизмом управления МВБ-80